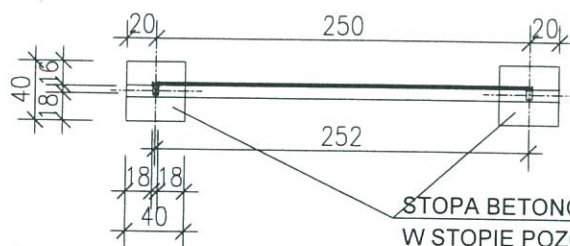


PODMURÓWKA BETONOWA PREFABRYKOWANA  
Z ELEMENTAMI ŁĄCZĄCYMI



STOPA BETONOWA 40x40x90 Z BETONU B C8/10  
W STOPIE POZOSTAWIĆ GNIAZDA NA OSADZENIE  
SŁUPÓW OGRODZENIA

### Panel kratowy VEGA 2D

Panel zgrzewany z prętów stalowych (poziomych podwójnych i pionowych pojedynczych).

Średnica drutu poziomego (podwójny): 2 x 6 [mm].

Średnica drutu pionowego: 5 [mm].

Wymiar oczek prostych: 50 x 200 [mm].

Szerokość panela: 2500 [mm].

Zakończenie od góry drutami pionowymi o długości 30 [mm].

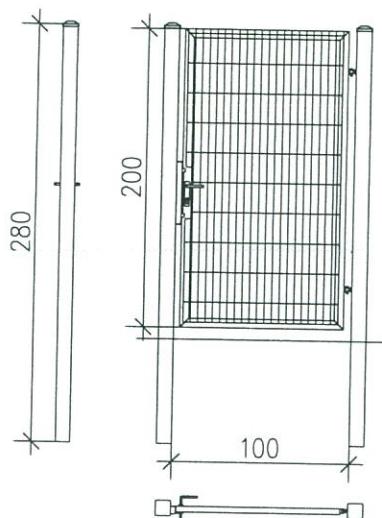
Wysokość panela 2030 [mm]

Kolor RAL 7030

PROFIPROJEKT JAKRZEWSKI I WSPÓLNICY SP.K.  
Witaszyczki 66, 63-230 Witaszyce

**PF**  
PROFI PROJEKT

BRANŻA:	ARCHITEKTURA I KONSTRUKCJA	NR PROJEKTU:	
TYTUŁ RYS.	PRZESŁO OGRODZENIOWE	SKALA:	1-50
NAZWA INWESTYCJI	PRZEBUDOWA I ROZBUDOWA STACJI UZDATNIANIA WODY W MALANOWIE	PROJEKT BUDOWLANY	
INWESTOR	Gmina Malanów ul. Turecka 16, 62-709 Malanów	NR RYS.:	13
ADRES INWESTYCJI	Malanów dz.nr 796 Gmina Malanów, woj. Wilekpolskie	DATA	30.09.2016
ARCHITEKTURA	mgr inż. arch. Magdalena Gralińska-Dolata	NR. UPR.	PODPIS
KONSTRUKCJA	mgr inż. Krzysztof Kowalski	54/WPOKK/UpB/2011	<i>[Signature]</i>
ARCHITEKTURA sprawdzenie	dr inż. arch. Jadwiga Kazimiera Pieńczewska	WKP/0060/PWOK/06	<i>[Signature]</i>
KONSTRUKCJA sprawdzenie	inż. bud. Ryszard Kowalski	WBPP.N 108/88/ZG-25.04.88	<i>[Signature]</i>
		WKP/BO/2393/01 UAN-8386/85/86	<i>[Signature]</i>



**Furtka ogrodzeniowa przemysłowa**

Furtka ogrodzeniowa wraz ze słupami oraz kompletem zawiasowo - zamkowym. Skrzydło furtki w konstrukcji zamkniętej.

Wypełnienie skrzydła: panel kratowy płaski VEGA 2D Super (przykręcany do konstrukcji),

średnica drutu poziomego (podwójny): 2 x 8 [mm],

średnica drutu pionowego: 6 [mm],

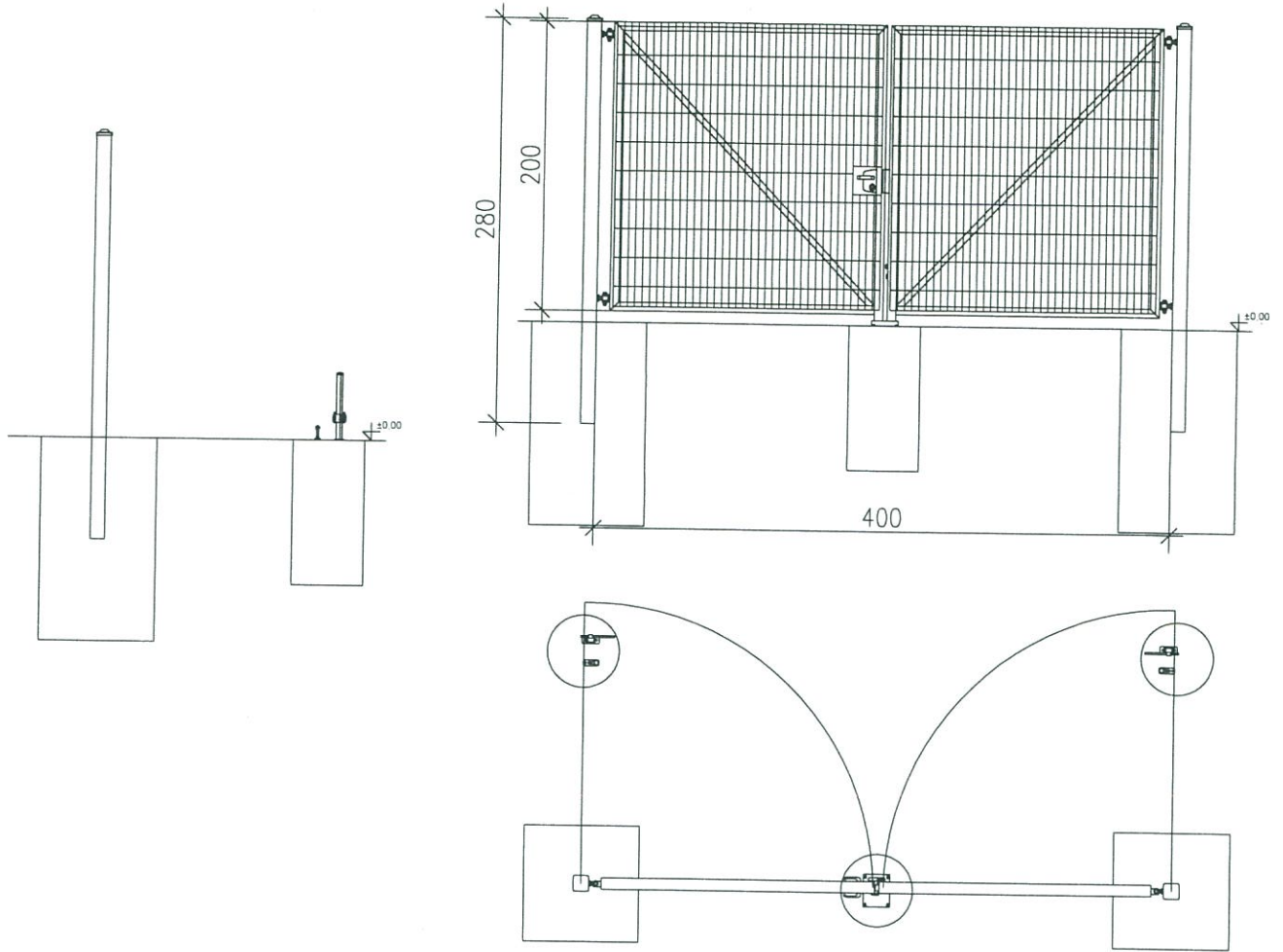
wymiar oczek prostych 50 x 200 [mm]

Kolor RAL 7030

PROFIPROJEKT JAKRZEWSKI I WSPÓLNICY SP.K.  
Witaszyczki 66, 63-230 Witaszyce

**FP**  
PROFI PROJEKT

BRANŻA:	ARCHITEKTURA I KONSTRUKCJA	NR PROJEKTU:	
TYTUŁ RYS.	FURTKA	SKALA:	1-50
NAZWA INWESTYCJI	PRZEBUDOWA I ROZBUDOWA STACJI UZDATNIANIA WODY W MALANOWIE	PROJEKT BUDOWLANY	
INWESTOR	Gmina Malanów ul. Turecka 16, 62-709 Malanów	NR RYS.:	14
ADRES INWESTYCJI	Malanów dz.nr 796 Gmina Malanów, woj. Wielkopolskie	DATA	30.09.2016
ARCHITEKTURA	mgr inż. arch. Magdalena Gralińska-Dolata	NR. UP.	PODPIS
KONSTRUKCJA	mgr inż. Krzysztof Kowalski	54/WPOKK/UpB/2011	
ARCHITEKTURA sprawdzenie	dr inż. arch. Jadwiga Kazimiera Pieńczewska	WKP/0060/PWOK/06	
KONSTRUKCJA sprawdzenie	inż. bud. Ryszard Kowalski	WBPP.N 108/88/ZG-25.04.88	
		WKP/BO/2393/01 UAN-8386/85/86	



### Brama dwuskrzydłowa przemysłowa

Brama ogrodzeniowa wraz ze słupami oraz kompletem zawiasowo - zamkowym. Skrzydło bramy w konstrukcji zamkniętej.

Wypełnienie skrzydła: panel kratowy płaski VEGA 2D Super (przykręcany do konstrukcji),

średnica drutu poziomego (podwójny): 2 x 8 [mm],

średnica drutu pionowego: 6 [mm],

wymiar oczek prostych 50 x 200 [mm]

Kolor RAL 7030

PROFIPROJEKT JAKRZEWSKI I WSPÓLNICY SP.K. Witaszyczki 66, 63-230 Witaszyce		<b>PF</b> PROFI PROJEKT	
BRANŻA:	ARCHITEKTURA I KONSTRUKCJA	NR PROJEKTU:	
TYTUŁ RYS.	BRAMA	SKALA:	1-50
NAZWA INWESTYCJI	PRZEBUDOWA I ROZBUDOWA STACJI UZDATNIANIA WODY W MALANOWIE	PROJEKT BUDOWLANY	
INWESTOR	Gmina Malanów ul. Turecka 16, 62-709 Malanów	NR RYS.:	15
ADRES INWESTYCJI	Malanów dz.nr 796 Gmina Malanów, woj. Wilekpolskie	DATA	30.09.2016
ARCHITEKTURA	mgr inż. arch. Magdalena Gralińska-Dolata	NR. UPR.	PODPIS
KONSTRUKCJA	mgr inż. Krzysztof Kowalski	54/WPOKK/UpB/2011	<i>[Signature]</i>
ARCHITEKTURA sprawdzenie	dr inż. arch. Jadwiga Kazimiera Pieńczewska	WKP/0060/PWOK/06	<i>[Signature]</i>
KONSTRUKCJA sprawdzenie	inż. bud. Ryszard Kowalski	WBPP.N 108/88/ZG-25.04.88	<i>[Signature]</i>
		WKP/BO/2393/01 UAN-8386/85/86	<i>[Signature]</i>