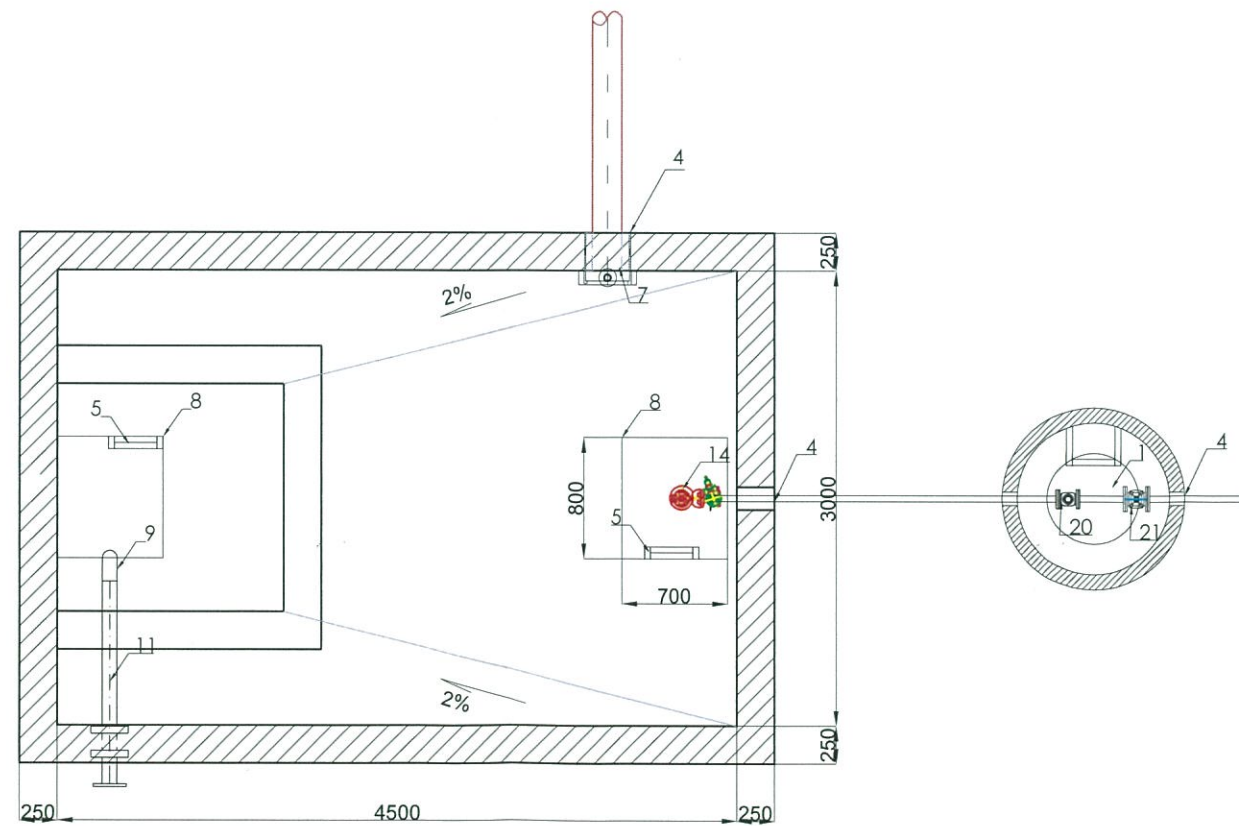
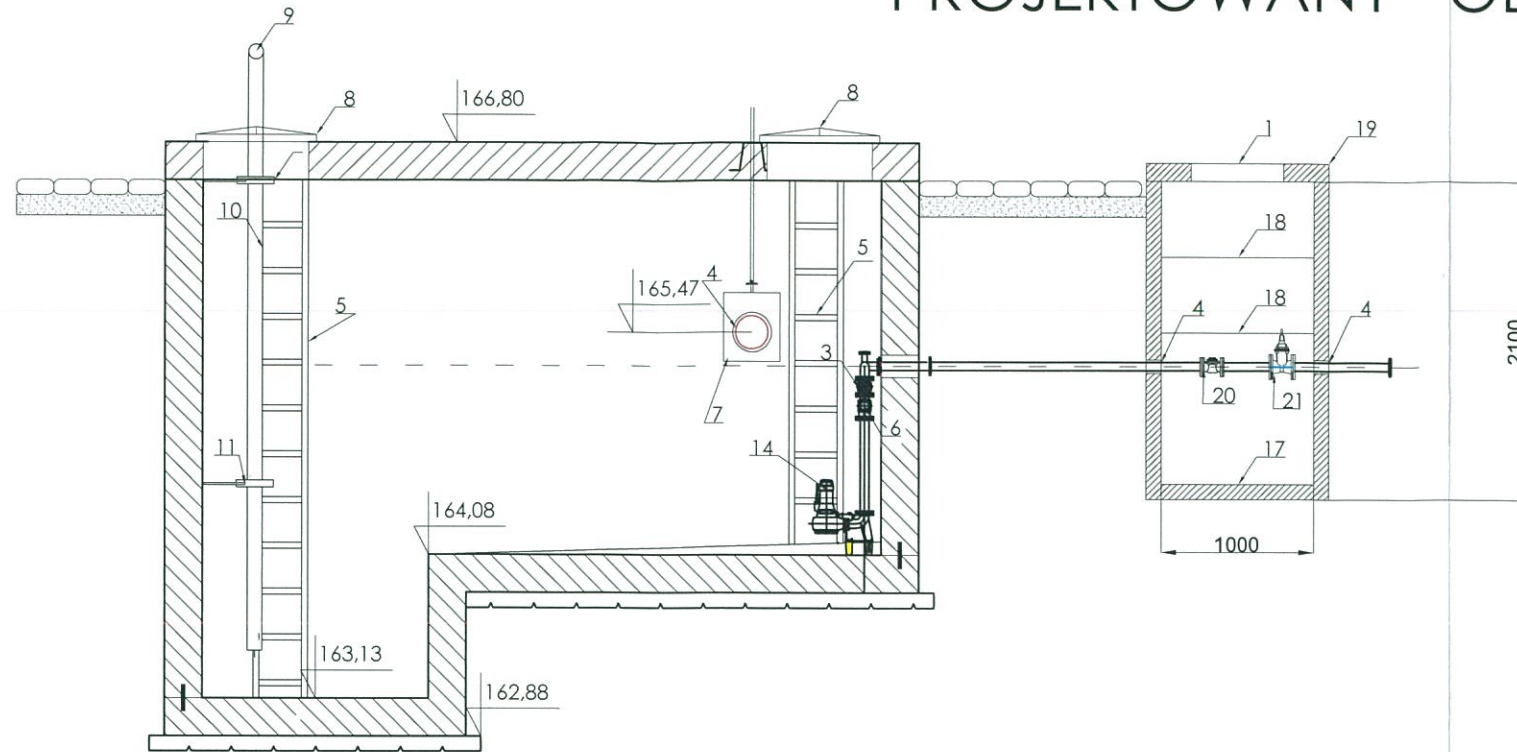


PROJEKTOWANY ODSTOJNIK



LEGENDA:

-  - RUROCIĄGI POPŁUCZYN I 1 FILTRATU
-  - RUROCIĄGI STALOWE, DO OSADU
-  - RUROCIĄG TŁOCZNY FI 75mm

ZESTAWIENIE MATERIAŁÓW

Lp.	Nazwa materiałów	Wymiar/typ	Materiał	Ilość
1.	Właz żeliwny	DN 600	żeliwo, typ ciężki	1
2.				
3.	Zasuwa kotnierzowa, krótka, miękkouszczelniona	DN 65	żeliwo sterylne	1
4.	łańcuch uszczelniający		EPDM	4
5.	Drabinka żaluzjowa	h=2,0 m	stal nierdzewna	2
6.	Zawór zwrotny	DN65	żeliwo	1
7.	Zastawka kanałowa	DN160	stal kwasoodporna	1
8.	Właz stalowy	700x800mm	stal kwasoodporna	2
9.	Kolano 90°	DN 100 (Ø114,3x3,0)	stal 1.4301	1
10.	Rura bosa, l=3800 mm	DN 100 (Ø114,3x3,0)	stal 1.4301	1
11.	Króciec jednokotnierzowy, l=2000 mm	DN 100 (Ø114,3x3,0)	stal 1.4301	1
12.	Wspornik do rurociągu tłocznego		stal kwasoodporna	5
13.				
14.	Pompa zatapialna Q = 10 m ³ /h H = 5 m		-	1
15.	Kotnierz do rur PVC	DN 200	PVC, stal	2
16.	Podpora	h=0,4 m	beton	1
17.	Krąg denny, h=1,0 m	DN 1000	beton C35/45	1
18.	Krąg, h=0,5 m	DN 1000	beton C35/45	2
19.	Pokrywa	DN 1000	beton C35/45	1
20.	Przepływomierz elektromagnetyczny DN65	DN 65	żeliwo	1
21.	Zasuwa odcinająca	DN 65	żeliwo	1

PROFIPROJEKT JAKRZEWSKI I WSPÓLNICY SP.K.
Witaszyczki 66, 63-230 Witaszyce

FP
PROFIPROJEKT

BRANŻA:	TECHNOLOGIA	NR PROJEKTU:	
TYTUŁ RYS.	Odstożnik popłuczyn	SKALA	1:50
NAZWA INWESTYCJI	PRZEBUDOWA I ROZBUDOWA STACJI UZDATNIANIA WODY W MALANOWIE.	PROJEKT BUDOWLANY	
INWESTOR	Gmina Malanów ul. Turecka 16, 62-709 Malanów	NR RYS.:	9
ADRES INWESTYCJI	MALANÓW DZ. NR 796 GMINA MALANÓW, WOJ. WIELKOPOLSKIE	DATA	30.09.2016
OPRACOWAŁ	mgr inż. Waldemar Jakrzewski	NR UP.	PODPIS
TECHNOLOGIA PROJEKTOWAŁ	mgr inż. Piotr Baraniak	WKP/0127/PWOS/14 SPEC. INSTALACYJNA.	
TECHNOLOGIA SPRAWDZIŁ	mgr inż. Remigiusz Zieliński	WKP/0268/POOS/06 SPEC. INSTAL.-INŻYNIER.	