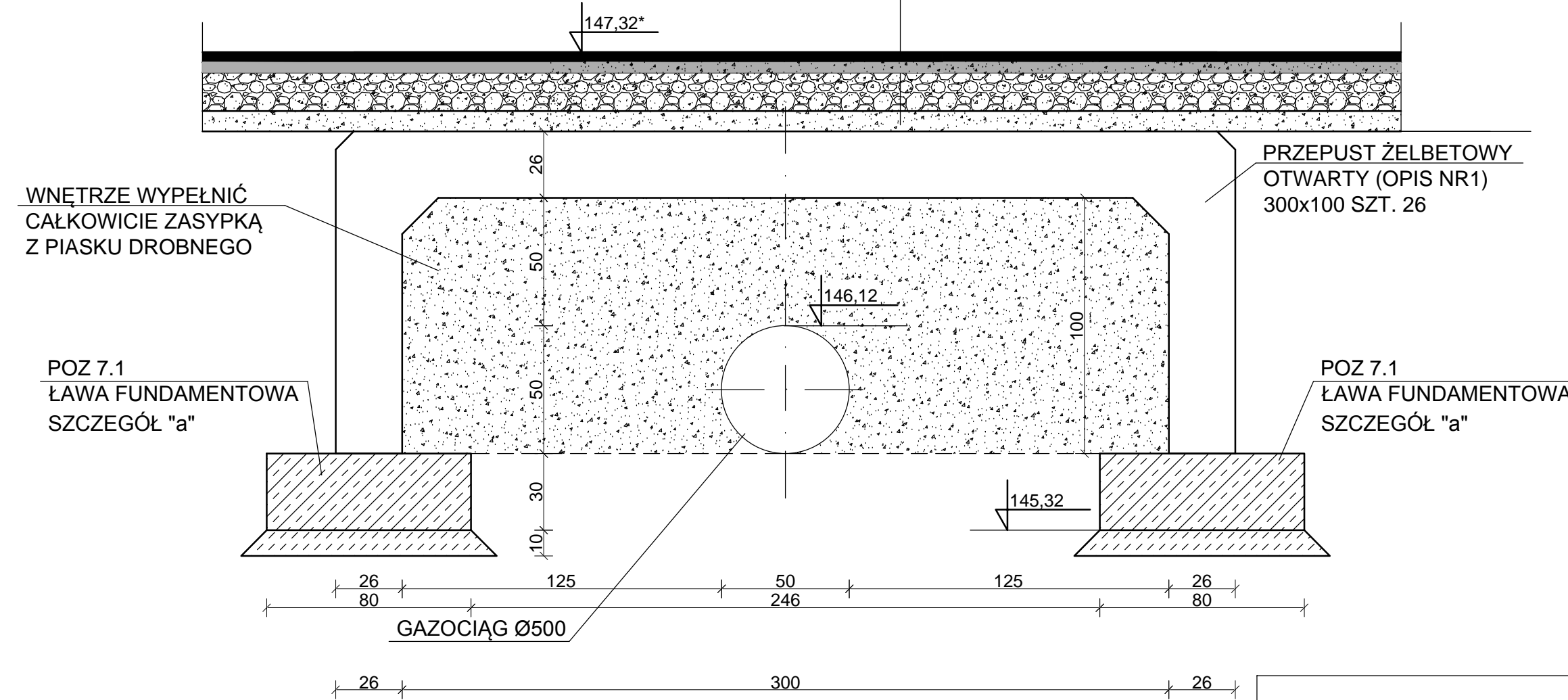


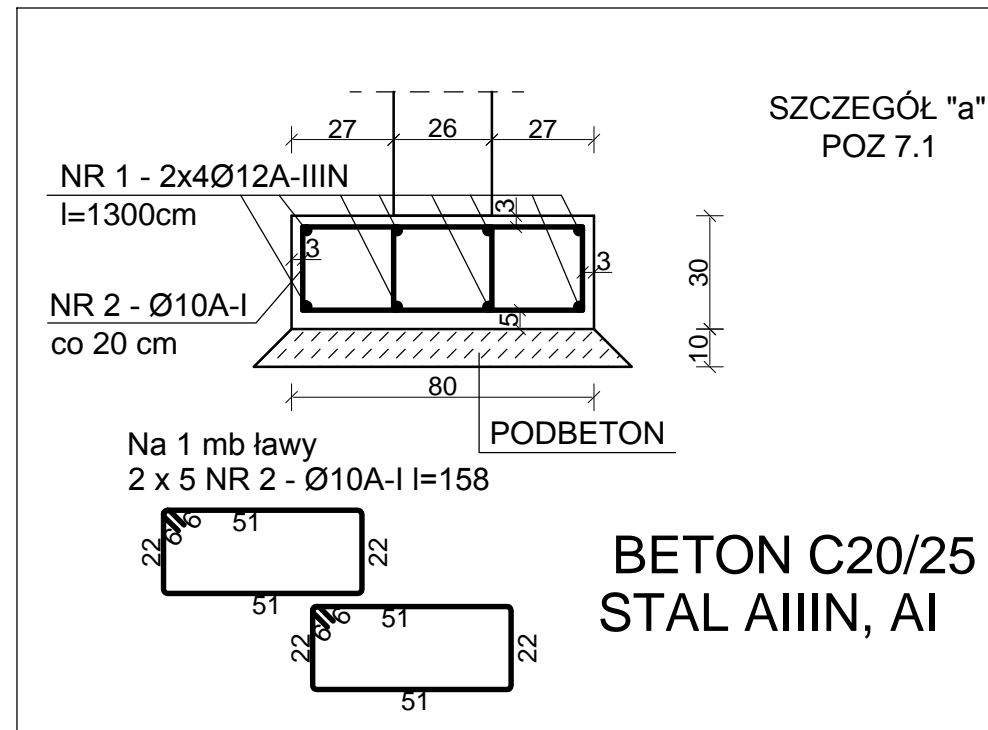
PROJEKTOWANA DROGA  
UL. WIATRACZNA - FELIKSÓW

A - A

1. Warstwa ścieralna z betonu asfaltowego o uziarnieniu 0-11 mm - gr. 5 cm
2. Warstwa wiążąca z betonu asfaltowego o uziarnieniu 0-16 mm - gr. 6 cm
3. Podbudowa zasadnicza z betonu asfaltowego o uziarn. 0-22mm - gr. 7 cm
4. Podbudowa zasadnicza z kruszywa łamanego KESM 0-31,5 mm o gr. 25 cm

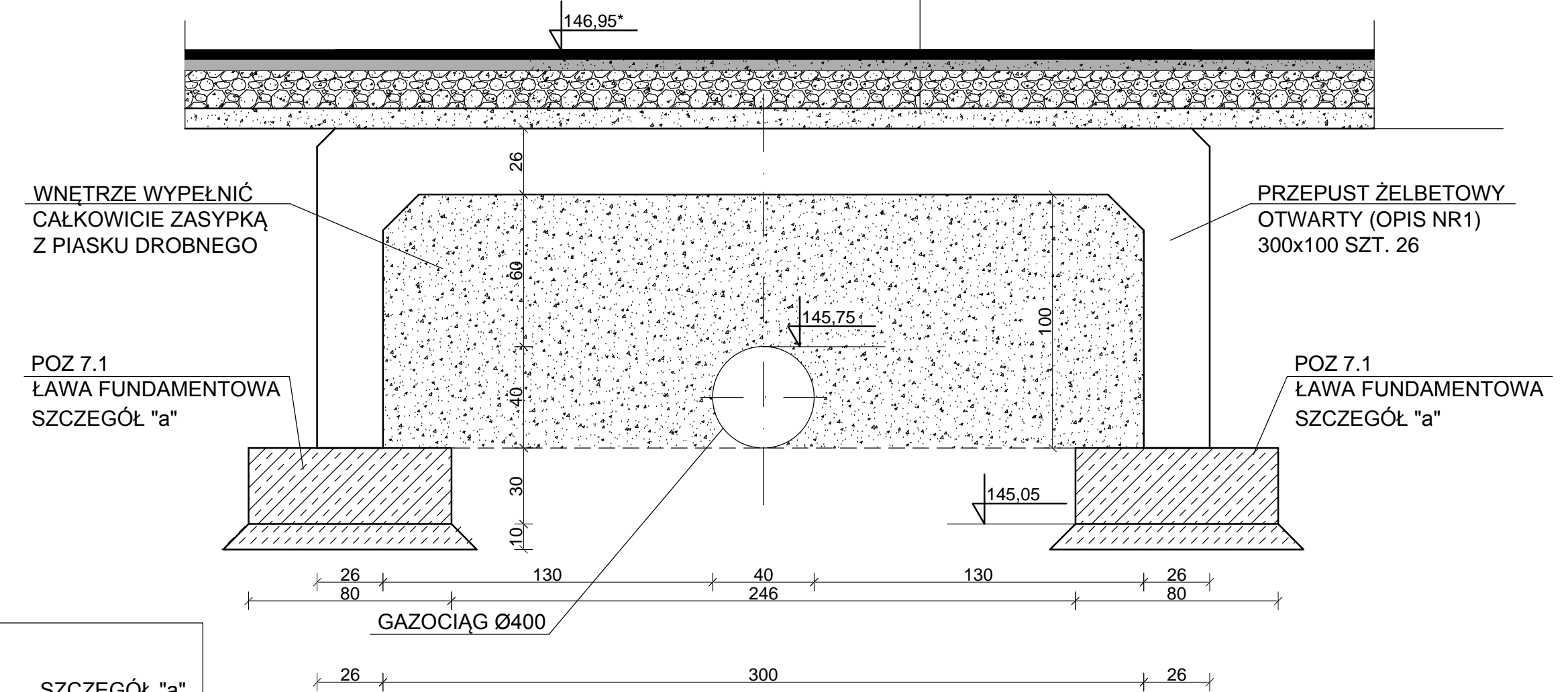


UWAGA:  
147,32\* RZĘDNE MINIMALNE NAWIERZCHNI  
146,95\* DROGI WYNIKAJĄCE Z WYTYCZNYCH  
"GAZ - SYSTEM"



B - B


1. Warstwa ścieralna z betonu asfaltowego o uziarnieniu 0-11 mm - gr. 5 cm
2. Warstwa wiążąca z betonu asfaltowego o uziarnieniu 0-16 mm - gr. 6 cm
3. Podbudowa zasadnicza z betonu asfaltowego o uziarn. 0-22mm - gr. 7 cm
4. Podbudowa zasadnicza z kruszywa łamanego KESM 0-31,5 mm o gr. 25 cm



OPIS:

1. ZASTOSOWAĆ ŻELBETOWY PRZEPUST DROGOWY OTWARTY NA OBCIĄŻENIA KL. A I STANAG 150 wg. PN-85/S-10030 PRODUKOWANE PRZEZ PRZEDSIĘBIORSTWO PRODUKCJI BETONÓW "SIBET" S.A. KIELCE.

AUTOR PROJEKTU ZGODNIE Z USTAWĄ O PRAWIE AUTORSKIM I PRAWACH POKREWNYCH z dn. 04.02.1994 r. ( Dz. U. 2006 Nr 90 Poz. 631 z późniejszymi zmianami) ZASTRZEŻA SOBIE PRAWA AUTORSKIE.  
WSZYSTKIE ZMIANY W PROJEKCIE NALEŻY UZGADNIAĆ Z AUTOREM.

stadium		PROJEKT BUDOWLANY		branża	
projektant:		inż. Ryszard Cyrulewski		KONSTRUKCJA	
sprawdzający:		mgr inż. Marek Magnuszewski		SPECJALNOŚĆ KONSTRUKCYJNO-BUDOWLANA GT-8388/17477	
				SPECJALNOŚĆ KONSTRUKCYJNO-BUDOWLANA UAN 7342-39/92	
 Pracownia Projektowania Konstrukcji Budowlanych		temat: obiekt: ZABEZPIECZENIE GAZOCIĄGÓW W/C DN400 ORAZ DN500 mm W BUDOWANEJ DRODZE W MIEJSCOWOŚCI FELIKSÓW GMINA MALANÓW		skala: 1:20	
ul. Serbinowska 1a tel/fax 062 766 87 04 62-800 Kalisz		adres inwestycji: GMINA MALANÓW DZ. NR 222/1, 223, 396/4		data: 04.2018	
		nazwa rysunku: Przekrój A-A, B-B, Szczegół "a"		nr rys.: 5	